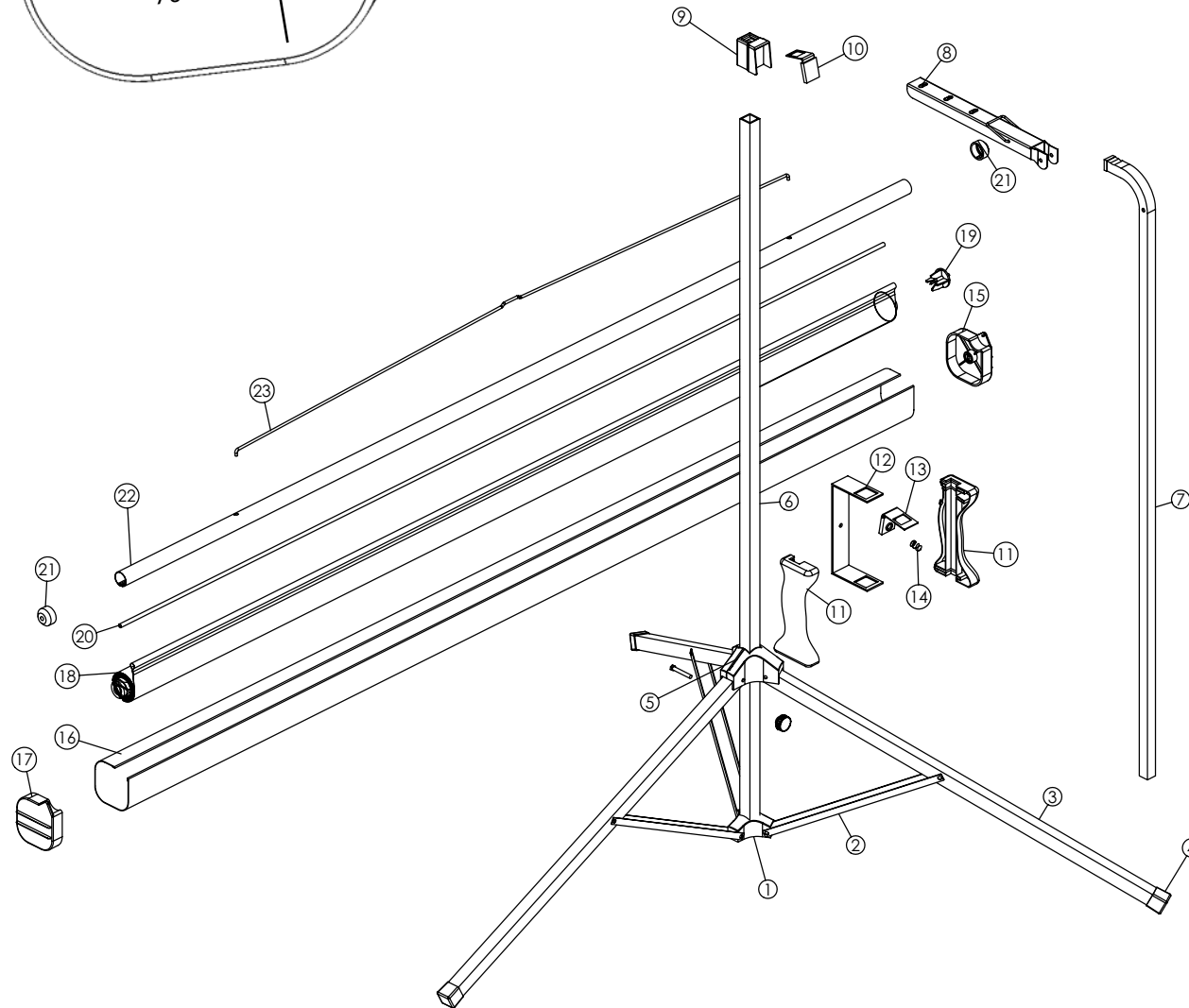
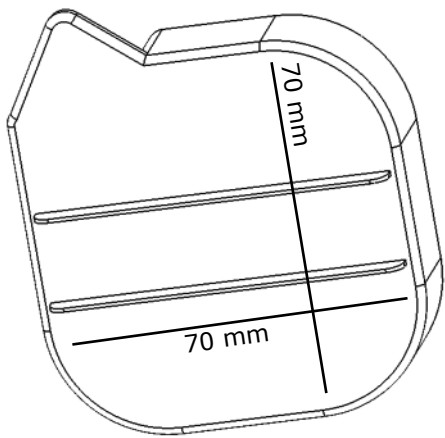


# TRIPOD

Tripod Connect / Tripod Connect



	<b>Komponent namn</b>	<b>Component names</b>
<b>1</b>	Underkryss	Lower cross
<b>2</b>	Stag	Supporting leg
<b>3</b>	Steg	Leg
<b>4</b>	Ändskydd	Endcap
<b>5</b>	Överkryss	Upper cross
<b>6</b>	Rör 20x20 mm	Tube 20x20 mm
<b>7</b>	toprör 16 mm	Uppertube 16 mm
<b>8</b>	OH-krok	Keystone eliminator
<b>9</b>	Låshuv	Locking plug
<b>10</b>	Låsvinkel, liten	Locking device, small
<b>11</b>	Handtag	Handle
<b>12</b>	Handtagsfäste	Handle holder
<b>13</b>	Låsvinkel, handtag	Locking device, handle
<b>14</b>	Fjäder 10 mm	Spring 10 mm
<b>15</b>	Gavel, höger	Endcap, right
<b>16</b>	Kassett	Cassette
<b>17</b>	Gavel, vänster	Endcap, left
<b>18</b>	Dukväv inkl. rör	Cloth incl. tube
<b>19</b>	Ändtapp	Endplug
<b>20</b>	Plastten 6 mm	Plastic tube 6 mm
<b>21</b>	Ändskydd	Endcap, bottom bar
<b>22</b>	Upphängningsprofil	Bottom bar
<b>23</b>	Upphängningsbygel	Supporting rod